

### Upozornenie:

Montážou bezpečnostného kovania sa rieši ochrana vchodu iba čiastočne. Chránená je iba oblasť zámkov, v žiadnom prípade nie ostatné miesta dverí. Bezpečnostné kovanie má význam v prípade, že sú dvere zamknuté. Montáž bezpečnostného kovania by mal namontovať odborník. Výrobca nie je zodpovedný za funkčné vady, ktoré vzniknú nesprávnym namontovaním.

Všetky části tohoto výrobku včítane obalu sú recyklovateľné. Obal, nepotrebované časti výrobku a nefunkčný alebo inak poškodený výrobok zneškodnite podľa miestnych platných smerníc o nakladaní s odpadmi.



ROSTEX VYŠKOV, s.r.o.  
Dědičká 17  
682 15 Vyškov

## Tradiční výrobce dveřních kování a uzamykacích systémů

### Tradiční výrobca dverového kovania a uzamykacích systémov

## BEZPEČNOSTNÍ KOVÁNÍ R3/O S DEKOREM

### BEZPEČNOSTNÉ KOVANIE R3/O S DEKOROM

Tento výrobek byl dle ČSN P ENV 1627 zařazen do bezpečnostní třídy 4.

Tento výrobek bol podľa ČSN P ENV 1627 zaradený do bezpečnostnej triedy 4.

### Bezpečnostní kování R3/O s dekorem

#### Návod k montáži:

- 1 Zablacací zámeček(10) zasuněte do předem vydlabaného otvoru ve dveřním křídle tak, aby se výřez pro cylindrickou vložku ve dveřích kryl s otvorem v zámku. Přes otvory na čele zámku označte a vyvrtejte otvory průměr 2.5 mm do hloubky min. 20 mm. Zámeček přišroubujte dvěma přiloženými vruty 4x30(2).
- 2 Do zárubně dveří zadlabete a přišroubujte zapadací plech, nebo u ocelových zárubní vypracujte otvor pro závortu.
- 3 Namontujte do zámku ve dveřích přiloženou cylindrickou vložku(4). Šroub(11) pro její upevnění je součástí zámku. Dotáhněte ho jen volně. Na vychýlující cylindrickou vložku nasadte z venkovní strany vrtací šablonu a označte místa pro vyvrtání otvorů pro šrouby. Vrtací šablonu sejměte a nasadte ji z vnitřní strany dveří a proveďte označení otvorů jako u vnější strany dveří. Vrtací šablonu sejměte.
- 4 Otvory provrtejte skrz dveře. **Vrtejte kolmo!** Otvory převrtejte na průměr 15 mm. Z vnější strany dveří zavrtajte otvory na průměr 18 mm do hloubky 23 mm.
- 5 Z venkovní strany nasuňte na vychýlující cylindrickou vložku krycí desku(5). Nasuňte dvě pouzdra tvarových šroubů(12) na šrouby vnějšího štitu. Do vyvrtaných otvorů vložte zvencí vnější štit(1), zevnitř přiložte výztuhu vnitřního štitu(6) a přišroubujte dvěma svorníky(7). Přiložte vnitřní štit(3) s vnitřní vodící vložkou z PH(9) a sešroubujte se svorníky přiloženými krycími šrouby(8). Dotáhněte šroub vložky.
- 6 Údržba:Občas dotáhněte krycí šrouby.

### ZÁRUČNÝ LIST

Bezpečnostné kovanie R3/O s dekorem

Výrobca poskytuje na tento výrobok záruku 24 mesiacov odo dňa predaja.

Výrobcom budú bezplatne odstránené závady, ktoré boli spôsobené vadným materiálom alebo výrobou a budú reklamované v uvedenej dobe.

#### Podmienky záruky:

1. Výrobok musí byť používaný bežným spôsobom a k tomu účelu, pre ktorý bol vyrobený
2. Pri uplatnení reklamácie musí byť predložený riadne vyplnený záručný list výrobku
3. Reklamácia musí byť okamžite uplatnená v obchodnej organizácii, kde bol výrobok zakúpený
4. Aby sme mohli zotrieť nečistotu, doporučujeme vám použiť namočenú handru.
5. Saténové kovanie se nesmie čistiť abrazívnymi čistiacimi prostriedkami, ktoré by mohli porušiť povrchovú vrstvu saténu. Na čistenie používajte leštenku na nábytok, ktorá obsahuje silikón.

#### Záruka sa nevzťahuje:

- a) na závady vzniknuté nesprávnou montážou
- b) na závady vzniknuté nesprávnym a násilným používaním
- c) na poškodenie výrobku vinou užívateľa
- d) na násilné mechanické poškodenie

Pri predaji je povinný pracovník obchodnej organizácie predviesť výrobok a potvrdiť záručný list dátumom predaja, pečiatkou organizácie a podpisom.

Dátum výroby:                      Dátum predaja:  
Kontroloval:                              Pečiatka predajne, podpis:

### ZÁRUČNÝ LIST

Bezpečnostní kování R3/O s dekorem

Výrobce poskytuje na tento výrobek záruku 24 měsíců ode dne prodeje.

Výrobcom budú bezplatne odstránené závady, ktoré boli spôsobené vadným materiálom alebo výrobou a budú reklamované v uvedenej lhůtě.

#### Podmínky záruky:

1. Výrobek musí být používán běžným způsobem a k tomu účelu, pro který byl vyroben
2. Při uplatnění reklamáce musí být předložen řádně vyplněný záruční list výrobku
3. Reklamáce musí být neprodleně uplatněna u obchodní organizace, kde byl výrobek zakoupen
4. Pro setření nečistoty doporučujeme použít navlhčený hadřík.
5. Saténové kování se nesmí čistiť abrazívnými čistiacimi prostriedkami, ktoré by mohli narušiť povrchovú vrstvu saténu. K čisteniu používajte leštenku na nábytok obsahujúcu silikón.

#### Záruka se nevztahuje:

- a) na závady vzniklé nesprávnou montáží
- b) na závady vzniklé nesprávným a násilným používaním
- c) na poškození výrobku vinou uživatele
- d) na násilné mechanické poškození

Při prodeji je povinný pracovník obchodní organizace předvést výrobek a potvrdit záruční list datem prodeje, razítkem organizace a podpisem.

Datum výroby:                      Datum prodeje:  
Kontroloval:                              Razítko prodejny, podpis:

### Specifikace:

- pro dveře tloušťky 40-45 mm /pokud není na etiketě uvedeno jinak/
- cylindrická vložka FAB 2018 1/1 R1 /případně jiná odpovídající/
- přídavný zadlabací zámek HOBES 2634 /případně jiný odpovídající/

**- Pro splnění požadavků Národního bezpečnostního úřadu na kategorizaci technického prostředí - ku dle §5 Vyhlášky NBÚ ze dne 10. ledna 1999 pro kategorií „A“ – technické prostředky k ochraně utajovaných skutečností stupně utajení „Přísně tajné“ (PT) je nutné použít cylindrickou vložku s příslušným certifikátem NBÚ České republiky.**

### Upozornění:

Montáž bezpečnostního kování se řeší ochrana vstupu pouze částečně. Chráněna je pouze oblast zámku, nikoli však ostatní slabá místa dveří. Bezpečnostní kování má význam, jsou-li dveře zamčené. Montáž bezpečnostního kování doporučujeme svěžit odborníkoví. Výrobce **neručí** za funkční vady, vzniklé nesprávnou montáží.

*Všechny části tohoto výrobku včetně obalu jsou recyklovatelné. Obal a opotřebený, nefunkční nebo jinak poškozený výrobek odevzdejte do sběrného místa odpadu.*

## Bezpečnostné kovanie R3/O s dekorom

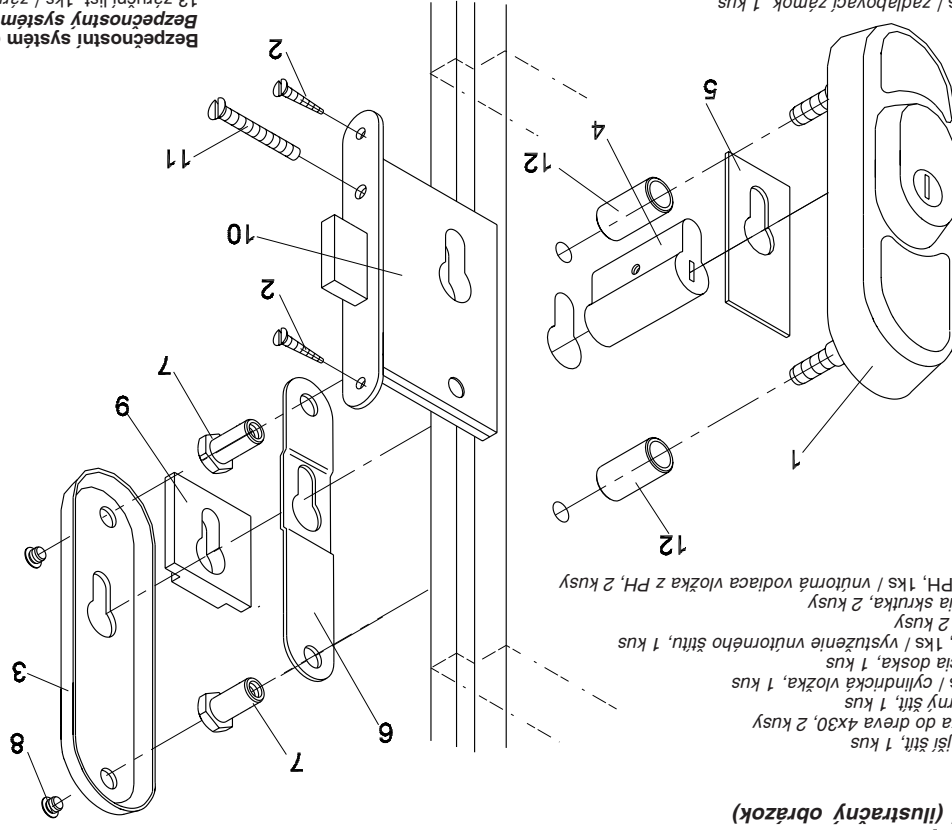
### Návod na montáž:

- 1** Zadlabovací zámek (10) zasuněte do vopred vydlabaného otvoru v dverovom krídle tak, aby sa výrez pre cylindrickú vložku vo dverách prekryval s otvorom v zámku. Cez otvory na čele zámku označte a vyvrtajte otvory, priemer 2.5 mm do hĺbky min. 20 mm. Zámok priskrutkujte dvoma priloženými skrutkami 4x30(2).
- 2** Do zárubne dverí zadlabte a priskrutkujte zapadajúci plech, alebo u ocelových zárubní vyvrtajte otvor na závoru.
- 3** Namontujte do zámky vo dverách priložený cylindrickú vložku(4). Šrób(11) pre jej upevnenie je súčasťou zámky. Dotiahnite ho len voľne. Na vyčnievajúcu cylindrickú vložku nasadte z vonkajšej strany vŕtaciú šablónu a označte miesta pre vyvrtanie otvorov pre šróby. Vŕtaciú šablónu snímte a nasadte ju z vnútornej strany dverí a vykonajte označenie otvorov ako u vonkajšej strany dverí. Vŕtaciú šablónu snímte.
- 4** Otvory prevŕtajte cez dvere. **Vŕtajte kolmo!** Otvory prevŕtajte na priemer 15 mm. Z vonkajšej strany dverí prevŕtajte otvory na priemer 18 mm do hĺbky 23 mm
- 5** Z vonkajšej strany nasadte na vyčnievajúcu cylindrickú vložku kryciu dosku(5). Nasadte dve puzdra tvarových skrutiek(12) na skrutky vonkajšieho štítu. Do vyvrtaných otvorov vložte zvonku vonkajší štít (1), zvnútra priložte vystuženie vnútorného štítu(6) a zaskrutkujte dvoma svorníkmi(7). Priložte vnútorný štít (3) s vnútornou vodiacou vložkou z PH a priskrutkujte so svorníkmi priloženými kryciami skrutkami (8). Dotiahnite skrutku vložky.
- 6** Údržba: Čas od času dotiahnite krycie skrutky

### Špecifikácia:

- pre dvere šírky 40-45 mm / pokiaľ nie je uvedené na etikete inak/
- cylindrická vložka FAB 2018 1/1 R1 /případně iná vhodná/
- přídavný zadlabovací zámek HOBES 2634 / případně iný vhodný/

### Názvoslovné detaily pro montáž / Názvoslovné detaily na montáž (ilustrační obrázek) / (ilustračný obrázok)



- Legenda:**
1. vnější štít, 1ks / vonkajší štít, 1 kus
  2. vrut 4x30, 2ks / skrutka do dreva 4x30, 2 kusy
  3. vnútorný štít, 1ks / vnútorný štít, 1 kus
  4. cylindrická vložka, 1ks / cylindrická vložka, 1 kus
  5. krycí doska, 1ks / krycia doska, 1 kus
  6. vyzlúha vnútorného štítu, 1ks / vystuženie vnútorného štítu, 1 kus
  7. svorník, 2ks / svorník, 2 kusy
  8. krycí šroub, 2ks / krycia skrutka, 2 kusy
  9. vnútorná vodiča vložka z PH, 1ks / vnútorná vodiča vložka z PH, 2 kusy
  10. zadlabací zámek, 1ks / zadlabovací zámek, 1 kus
  11. šroub cylindrické vložky, 1ks / skrutka cylindrickej vložky, 1 kus
  12. puzdro tvarového šroubu, 2 ks / puzdro tvarovej skrutky, 2 kusy

**Bezpečnostní systém dále obsahuje:**  
13. záruční list, 1ks / záručný list, 1 kus  
14. šablóna, 1 ks / šablóna, 1 kus