



**FAB**<sup>®</sup>  
ASSA ABLOY

Visací a lankové zámky

**ASSA ABLOY**

The global leader in  
door opening solutions

# Jak si správně vybrat z produktů FAB

## Pyramida bezpečnosti

Odborným rádcem při orientaci ve škále výrobků značky FAB poskytujících různou míru zabezpečení je PYRAMIDA BEZPEČNOSTI. Čtyři barevně odlišené stupně bezpečnosti reprezentují jednotlivé úrovně zabezpečení dle normy ČSN P ENV 1627. Ta definuje odolnost výrobků proti odvrtání, vyhmatání, vytržení, hrubému násilí atd. Hodnocení a certifikaci výrobků zajišťuje nezávislá akreditovaná zkušební laboratoř a certifikační orgán. Systém certifikace výrobků dle PYRAMIDY BEZPEČNOSTI akceptují všechny pojišťovny, které jsou členy České asociace pojišťoven. PYRAMIDA tak usnadňuje volbu při výběru vhodných výrobků splňujících požadovanou úroveň zabezpečení majetku.

PYRAMIDA BEZPEČNOSTI je složena ze čtyř stupňů bezpečnosti, které představují různé úrovně zabezpečení. Výrobky značky FAB jsou tak rozřazeny do čtyř skupin na základě certifikace dle normy ČSN P ENV 1627.



## Přehled funkcí výrobků FAB

### Úroveň zabezpečení



zvýšená odolnost proti odvrtání



odolnost proti dynamické metodě (bumping)



zvýšená ochrana proti planžetování

### Standardní a volitelné doplňkové funkce



právní ochrana (patent, užitný vzor – vyšší zabezpečení)



záruka originálního klíče FAB (klíč s logem psa zaručuje spolehlivost a delší životnost)



rozlíšovače (6 barev)

FAB 2000	✓	✓	✓	✓	✓	✓
FAB 1000	✓	✓	✓	✓	✓	
FAB 200		✓	✓	✓	✓	✓
FAB 100		✓				

✓ standardní funkce

● volitelné funkce

# Bezpečnostní visací zámek

## FAB 2000 / FAB 1000



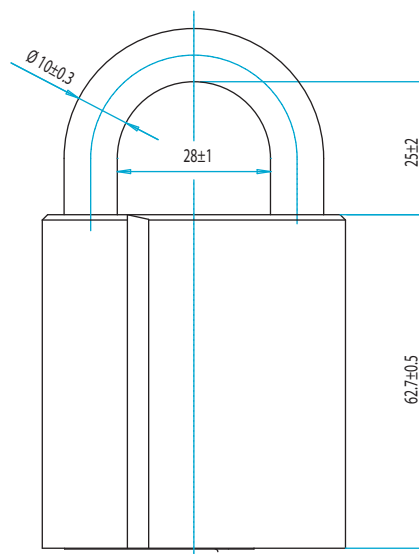
- dle normy ČSN P ENV 1627 je tento výrobek certifikován v BT 4
- splňuje požadavky NBÚ „uzamykáč systém typ 3“ dle zákona 412/2005 Sb.
- opatřen bezpečnostními cylindrickými vložkami v BT 4 FAB 2000 nebo FAB 1000
- přídatné kódování na hřbetu nebo v dřívku klíče zvyšuje bezpečnost
- možnost sjednocení na společný uzávěr (označení SU) s ostatními výrobky řady FAB 2000 nebo FAB 1000
- právní ochrana klíče proti neoprávněnému kopírování
- třmen zámku má zvýšenou odolnost proti řezání, stříhání, úderům kladiva (BORON)
- cylindrická vložka zámku je odolná proti vyhmatání a odvrtání
- oboustranně jištěný třmen po odemčení výsuvný třmen, otočný o 360°
- klíč lze zasunout a vysunout pouze v uzamčeném stavu
- těleso z kalené oceli, povrchová úprava nikl a chrom (HARDENED)
- standardně dodáván se třemi klíči a bezpečnostní kartou



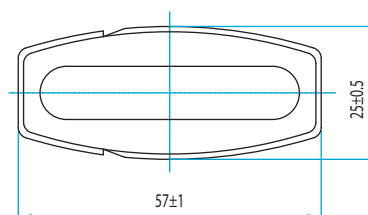
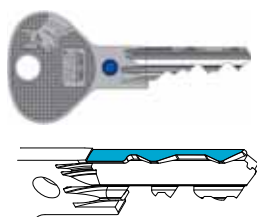
### úroveň zabezpečení



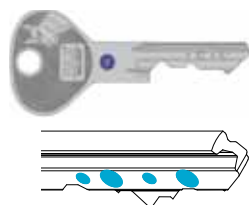
### standardní a volitelné doplňkové funkce



Klíč FAB 2000



Klíč FAB 1000



# Bezpečnostní visací zámek

## FAB 200



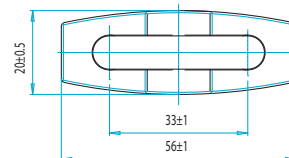
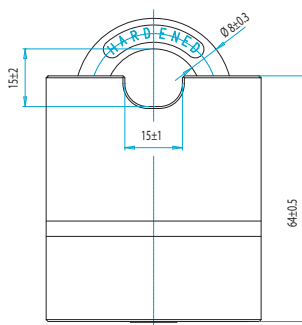
- dle normy ČSN P ENV 1627 je tento výrobek certifikován v BT 3
- splňuje požadavky NBÚ „uzamykací systém typ 2“ dle zákona 412/2005 Sb.
- opatřen bezpečnostní cylindrickou vložkou FAB 200
- možnost sjednocení na společný uzávěr (označení SU) s ostatními výrobky řady FAB 200
- třímen zámku má zvýšenou odolnost proti řezání, stříhání, úderům kladiva (HARDENED)
- cylindrická vložka zámku je odolná proti vyhatání
- oboustranně jištěný třmen po odemčení výsuvný třmen, otočný o 360°
- klíč lze zasunout a vysunout pouze v uzamčeném stavu
- těleso z mosazi, povrchová úprava nikl a chrom
- standardně dodáván se třemi klíči a identifikační kartou



### úroveň zabezpečení



standardní a volitelné doplňkové funkce



# Bezpečnostní visací zámek

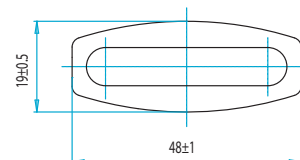
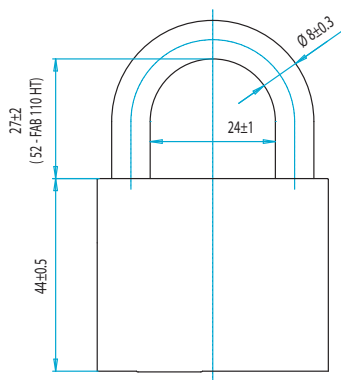
## FAB 100



- dle normy ČSN P ENV 1627 je tento výrobek certifikován v BT 2
- možnost sjednocení na společný uzávěr (označení SU) s ostatními výrobky řady FAB 100
- třímen zámku má zvýšenou odolnost proti řezání, stříhání, úderům kladiva (HARDENED)
- zámek je dodáván také s prodlouženým třmenem
- oboustranně jištěný po odemčení výsuvný třmen, otočný o 360°
- klíč lze zasunout a vysunout pouze v uzamčeném stavu
- těleso z mosazi
- standardně dodáván se třemi klíči



### úroveň zabezpečení

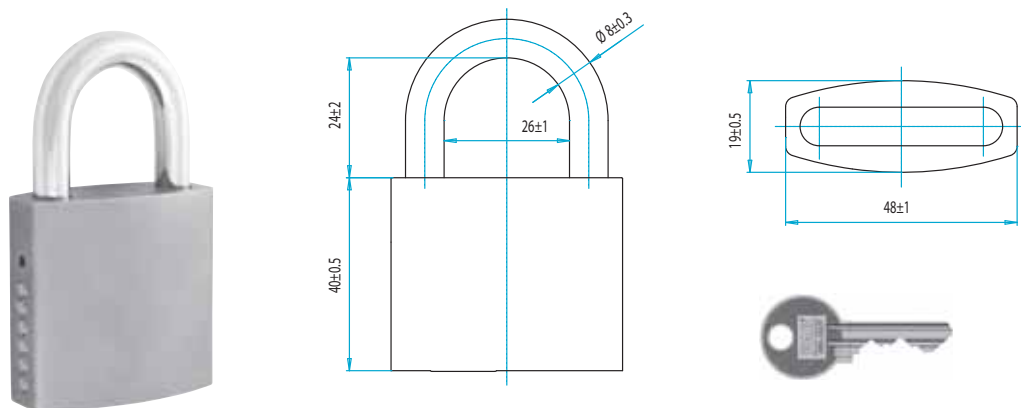


# Visací zámky

## FAB 90

- možnost sjednocení na společný uzávěr (označení SU) s ostatními výrobky řady FAB 100
- třmen zámku má zvýšenou odolnost proti řezání, stříhání, úderům kladiva (HARDENED)
- jednostranně jištěný po odemčení samočinně výsuvný třmen, otočný o 360°
- těleso z mosazi, povrchová úprava nikl
- standardně dodáván se třemi klíči

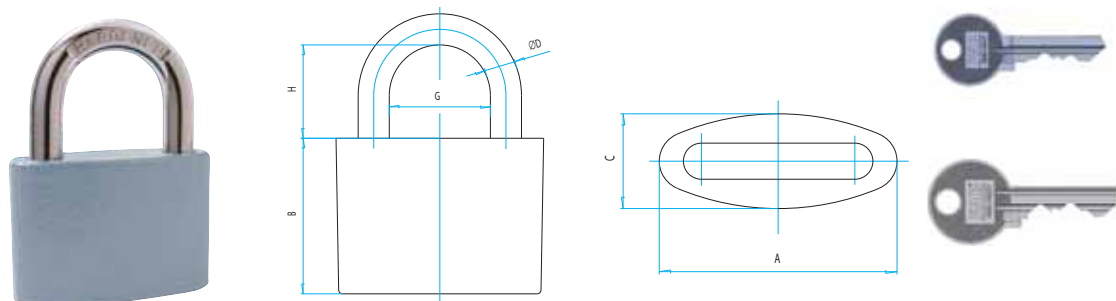
úroveň zabezpečení



# Visací zámky

## FAB 80

- možnost sjednocení na společný uzávěr (označení SU) s ostatními výrobky řady FAB 100 (pouze velikost 52)
- třmen zámku má zvýšenou odolnost proti řezání, stříhání, úderům kladiva (HARDENED)
- jednostranně jištěný po odemčení samočinně výsuvný třmen, otočný o 360°
- těleso z litiny, povrchová úprava šedý komaxit
- dodáván ve dvou velikostech (38 a 52 mm)
- standardně dodáván se třemi klíči

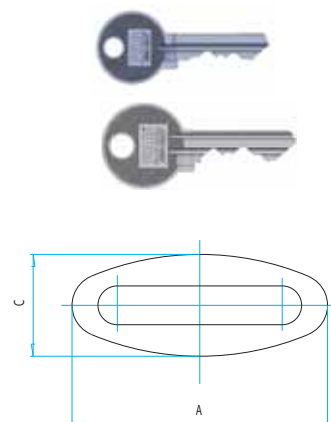
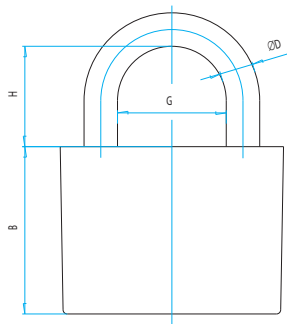


Rozměry (mm)	A	B	C	D	G	H
FAB 80/38	38	34	15	6	19	17
FAB 80/52	52	40	21	8	26	24

## Visací zámky

## FAB 30

- třmen zámku má zvýšenou odolnost proti řezání, stříhání, úderům kladiva (HARDENED)
- jednostranně jištěný po odemčení samočinně výsuvný třmen, otočný o 360°
- těleso z litiny, povrchová úprava modrý komaxit
- dodáván ve čtyřech velikostech (38, 45, 52 a 63 mm)
- standardně dodáván se třemi klíči

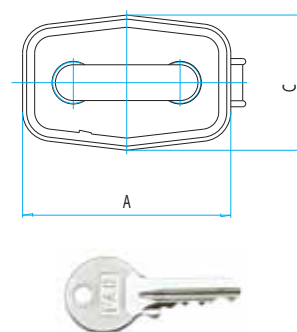
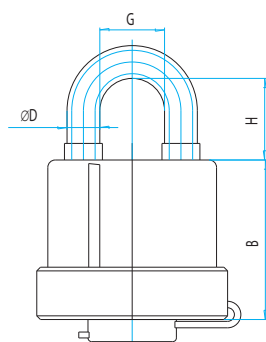


Rozměry (mm)	A	B	C	D	G	H
FAB 30/38	38	34	15	6	19	17
FAB 30/45	45	36	18	7	23	22
FAB 30/52	52	40	21	8	26	24
FAB 30/63	63	42	25	10	32	31

## Visací zámky

## FAB 220

- třmen zámku má zvýšenou odolnost proti řezání, stříhání, úderům kladiva (HARDENED)
- oboustranně jištěný třmen je po odemčení výsuvný a otočný o 360°
- uzamykatelné pouhým zatlačením třmenu do tělesa bez použití klíče
- odolné proti vlivu klimatických podmínek
- tělesa zámků z ocelových pozinkovaných výlisků s plastovým překrytem a pochromovaný třmen, potažený černým plastem
- dodávány ve dvou velikostech
- standardně dodáván se dvěma klíči

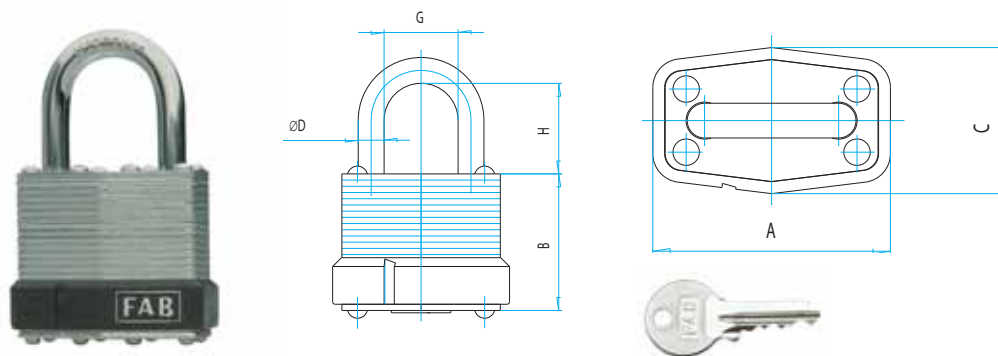


Rozměry (mm)	A	B	C	D	G	H
FAB 220/50 P	51	43	33	9	17,5	22
FAB 220/60 P	61	48	37	11,5	20	25

# Visací zámky

## FAB 115

- třmen zámku mají zvýšenou odolnost proti řezání, stříhání, úderům kladiva (HARDENED)
- oboustranně jištěný třmen je po odemčení výsuvný a otočný o 360°
- uzamykatelné pouhým zatlačením třmenu do tělesa bez použití klíče
- odolné proti atmosférické vlhkosti
- tělesa zámků z ocelových pozinkovaných výlisků a pochromovaný třmen
- dodávány ve dvou velikostech
- standardně dodáván se dvěma klíči

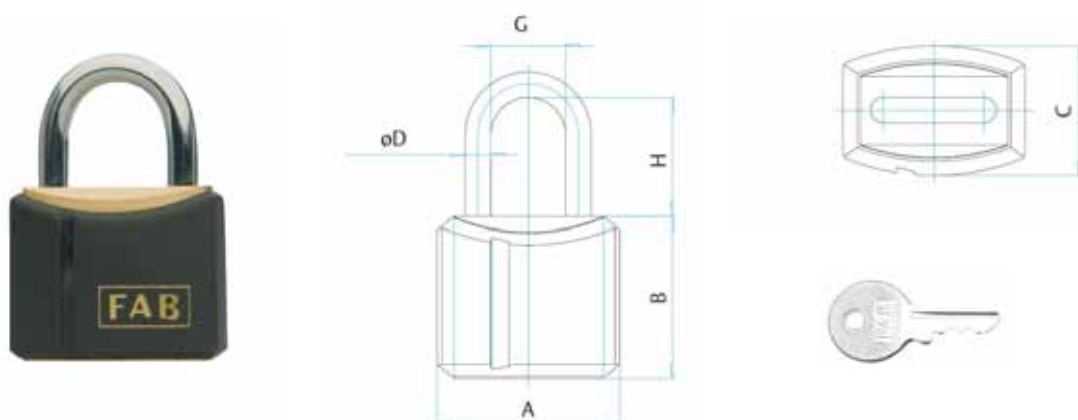


Rozměry (mm)	A	B	C	D	G	H
FAB 115/30	34	26	17,5	5	14	17,5
Fab 115/40	44	36	26	6,3	20	25

# Visací zámky

## FAB 110J

- oboustranně jištěný ocelový třmen je po odemčení výsuvný a otočný o 360°
- uzamykatelné pouhým zatlačením třmenu do tělesa bez použití klíče
- odolné proti atmosférické vlhkosti
- mosazná broušená tělesa z části krytá černým plastem a pochromovaný ocelový třmen
- dodávány ve dvou velikostech
- standardně dodáván se dvěma klíči

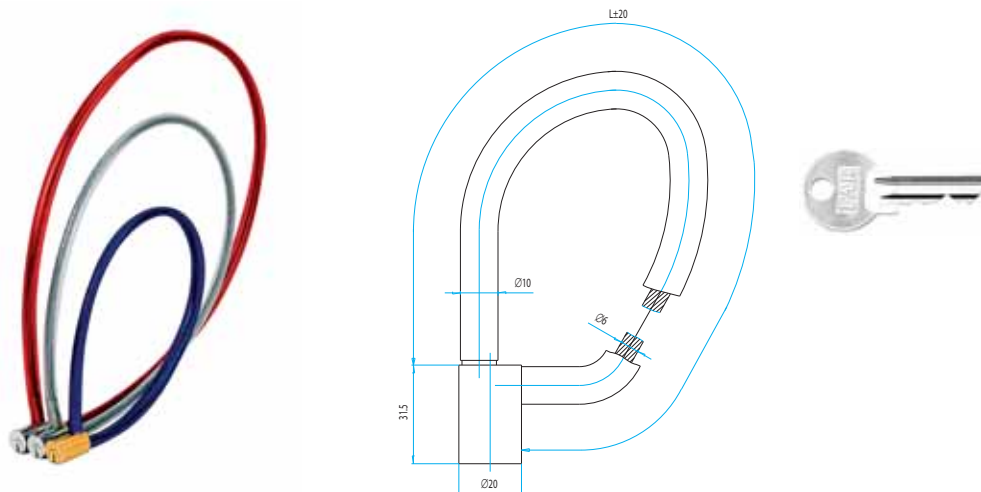


Rozměry (mm)	A	B	C	D	G	H
FAB 110J/30	20	18	14	3	8	13
FAB 110J/15	33	27	15	4,7	15	16

# Lankové zámky

## FAB 7313

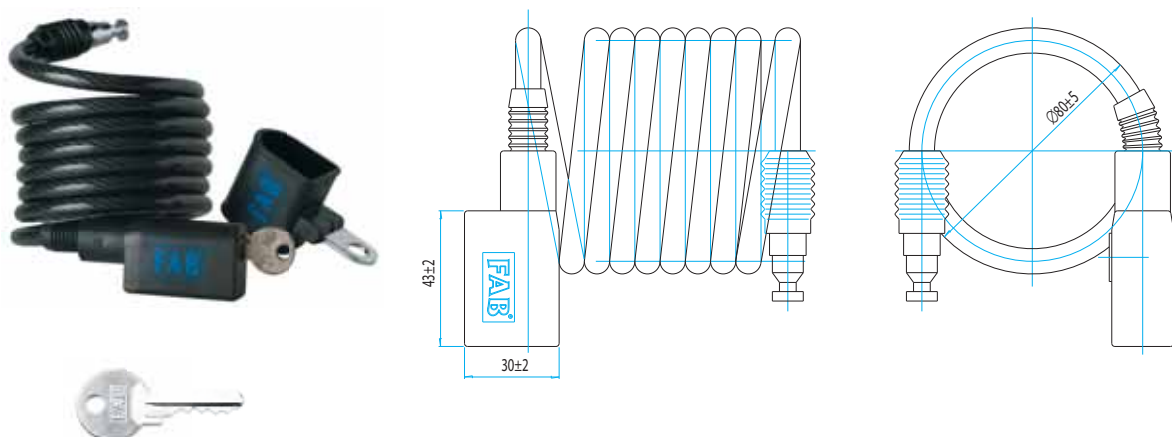
- opatřeny 4-stavítkovým systémem pro klíč FAB 4096aa
- určeny pro uzamykání jednostopých vozidel a jízdních kol
- uzamčení zámků lze provést zasunutím volného konce do těles zámků bez použití klíče
- dodávány s lankem o  $\varnothing$  6 mm a ve třech různých délkách (500 mm, 700 mm a 900 mm)
- tělesa zámků jsou mosazná
- zámek FAB 7313M má těleso zámku mosazné, FAB 7313M má těleso zámku mosazné, poniklované
- uzamykací oblouk tvoří ocelové lanko, které je chráněno průsvitným plastovým pouzdem
- v několika barevných provedeních
- dodávány se dvěma klíči



# Lankový zámek

## FAB 7318T

- opatřen 4-stavítkovým systémem pro klíč FAB 4150
- určen pro uzamykání jednostopých vozidel a jízdních kol
- uzamykací oblouk tvoří ocelové lanko s plastovým pouzdem v několika barevných provedeních, doplněné o držák vlastního lankového zámku
- ocelové lanko má  $\varnothing$  5 mm a délku cca 1800 mm
- uzamčení zámku lze provést zasunutím volného konce do tělesa zámku bez použití klíče
- těleso zámku je zinkové s plastovým překrytem
- dodáván se dvěma klíči a držákem





# Řetězový zámek

## FAB 7316

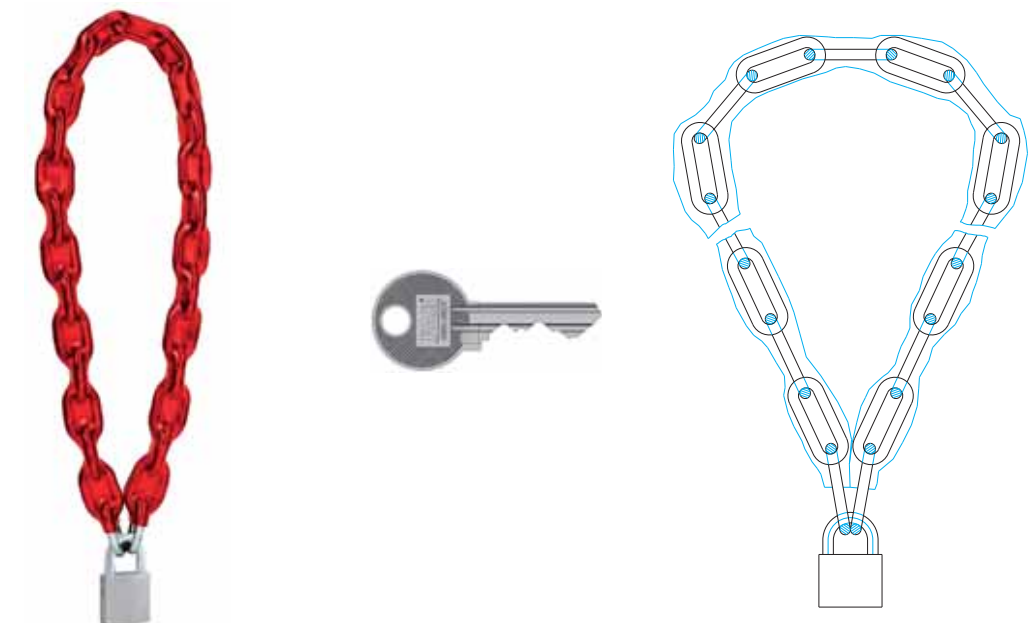
- určen k širokému použití, k zamykání kol, bran, ručních vozíků atd.
- sestává z ocelového pozinkovaného řetězu a visacího zámku FAB 80H/38
- řetěz je opatřen průsvitným plastovým pouzdrem v několika barevných provedeních
- $\varnothing$  oka řetězu je 5 mm a řetěz je dlouhý 900 mm
- dodáván se dvěma klíči



# Řetězový zámek

## FAB 7317

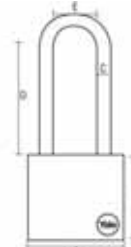
- sestává z ocelového pozinkovaného řetězu a visacího zámku FAB 90H
- řetěz je opatřen průsvitným plastovým pouzdrem v několika barevných provedeních
- $\varnothing$  oka řetězu je 8 mm a řetěz je dlouhý 900 mm
- vhodný do venkovního prostředí
- dodáván se třemi klíči



## Visací zámky Yale

### YE1

- třmen zámku se zvýšenou odolností proti řezání, stříhání a úderům kladiva (HARDENED)
- jednostranně jištěný po odemčení samočinně výsuvný třmen, otočný o 360°
- uzamykatelný třmen pouhým zatlačením do tělesa bez použití klíče
- zámek YE1/40/122 dodáván i v balení po dvou kusech na společný uzávěr (SU)
- dodávány i ve variantě s prodlouženými třmeny
- těleso zámků z mosazi

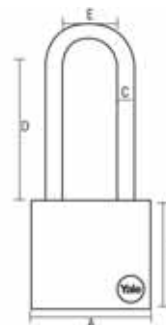


Rozměry (mm)	A	B	C	D	E
YE1/25/113/1	24	25	3	14	13
YE1/30/115/1	27	30	5	16	15
YE1/40/122/1	32	40	6	22	21
YE1/50/126/1	38	50	8	26	26
YE1/60/132/1	43	60	10	32	31
YE1/40/140/1	32	40	6	52	21
YE1/50/166/1	38	50	8	66	26

## Visací zámky Yale

### Y 120

- třmen zámku s vysokou odolností proti řezání, stříhání a úderům kladiva (BORON)
- oboustranně jištěný po odemčení samočinně výsuvný třmen, otočný o 360°
- uzamykatelný třmen zatlačením do těles bez použití klíče
- těleso zámku z mosazi, povrchová úprava matný chrom
- dodávány i ve variantě s prodlouženým třmenem
- odolné proti vzdušné vlhkosti a povětrnostním vlivům

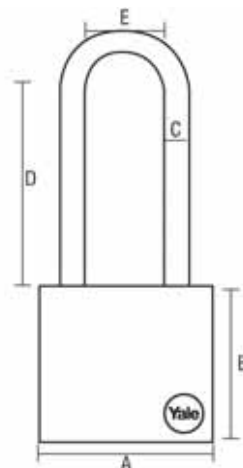


Rozměry (mm)	A	B	C	D	E
Y120/40/125/1	41	37	7	25	20
Y120/50/127/1	52	46	9	26	25
Y120/60/135/1	62	52	10	34	34
Y122/50/123/1	51	65	7	23	19
Y120/50/163/1	52	46	9	63	25

## Visací zámky Yale

### Y 110

- ocelový třmen nastavitelný v rozsahu 59 – 155 mm se zvýšenou odolností proti řezání, stříhání a úderům kladiva (HARDENED)
- jednostranně jištěný plně vyjímatelný třmen
- uzamčení třmenu zatlačením do tělesa bez použití klíče
- těleso zámku z leštěné mosazi
- odolný proti vzdušné vlhkosti

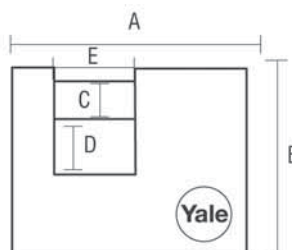


Rozměry (mm)	A	B	C	D	E
Y110/50/155/1	51	42	8	59-155	29

## Visací zámky Yale

### Y 124

- masivní ocelový třmen zámku se zvýšenou odolností proti řezání, stříhání a úderům kladiva (HARDENED)
- jednostranně jištěný po odemčení samočinně výsuvný třmen
- uzamykatelný třmen zatlačením do těles při zasunutém klíči
- těleso zámku z mosazi, povrchová úprava matný chrom
- odolný proti vzdušné vlhkosti a povětrnostním vlivům



Rozměry (mm)	A	B	C	D	E
Y124/70/115/1	75	55	12	15	22



