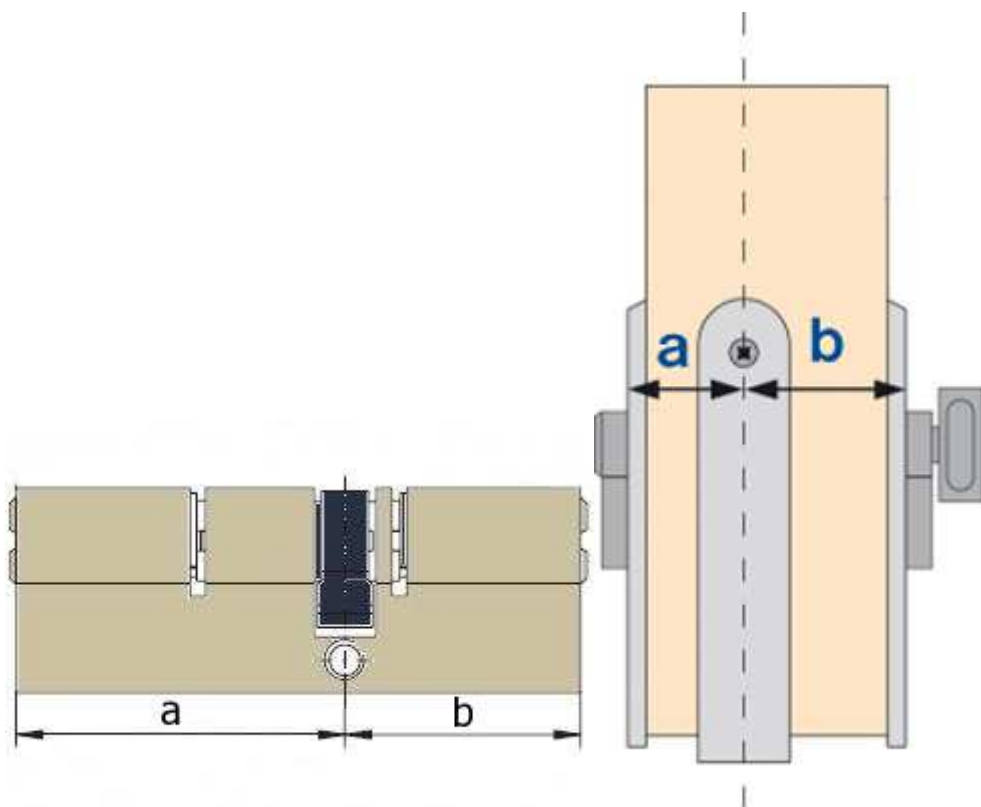


## Jak určit správnou délku cylindrické zámkové vložky?



Délka zámkové vložky závisí na tloušťce Vašich dveří. Měří se od středu otvoru pro upevňovací šroub.

- Vzdálenost mezi upevňovacím šroubem zámkové vložky a vnější hranou kování z vnější strany dveří (a)
- Vzdálenost mezi upevňovacím šroubem cylindrické vložky a vnější hranou kování z vnitřní strany dveří (b)
- Spojením rozměru (a) a (b) získáte celkovou délku vložky